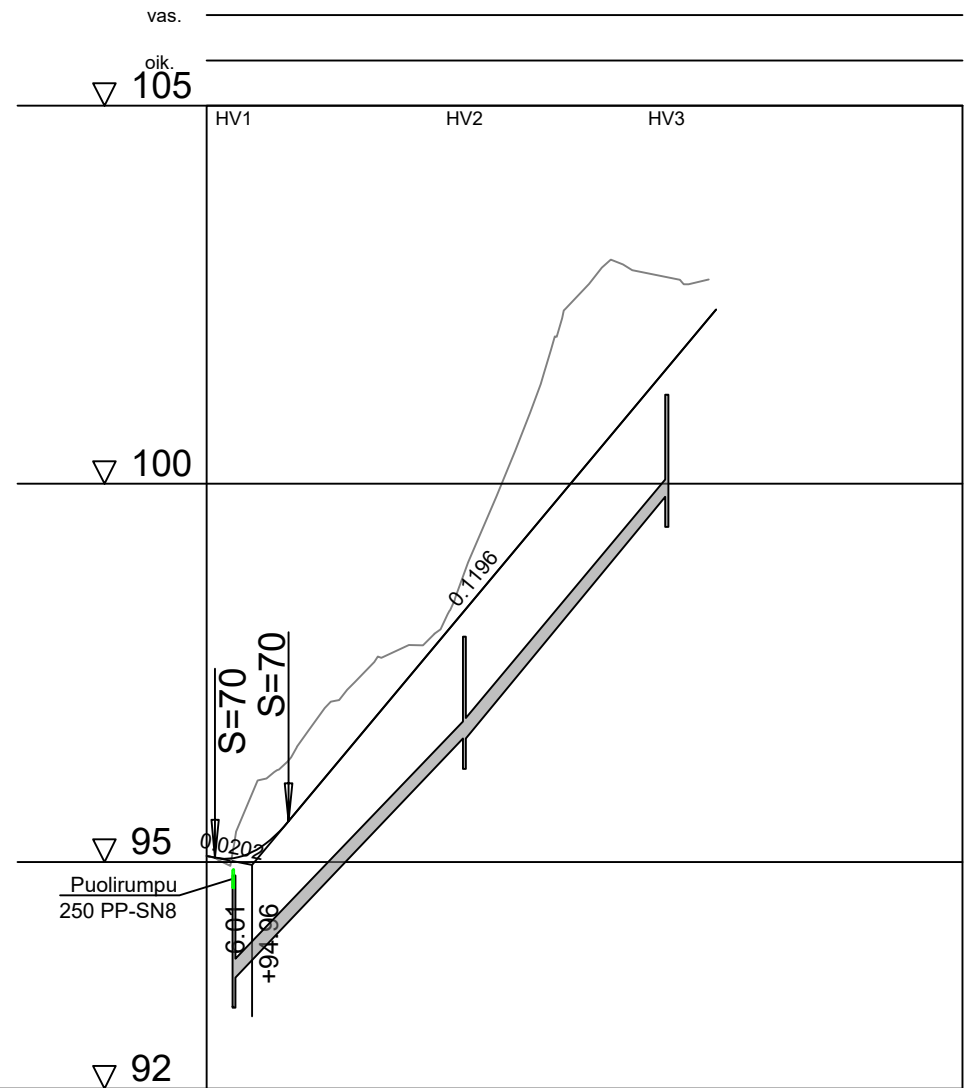
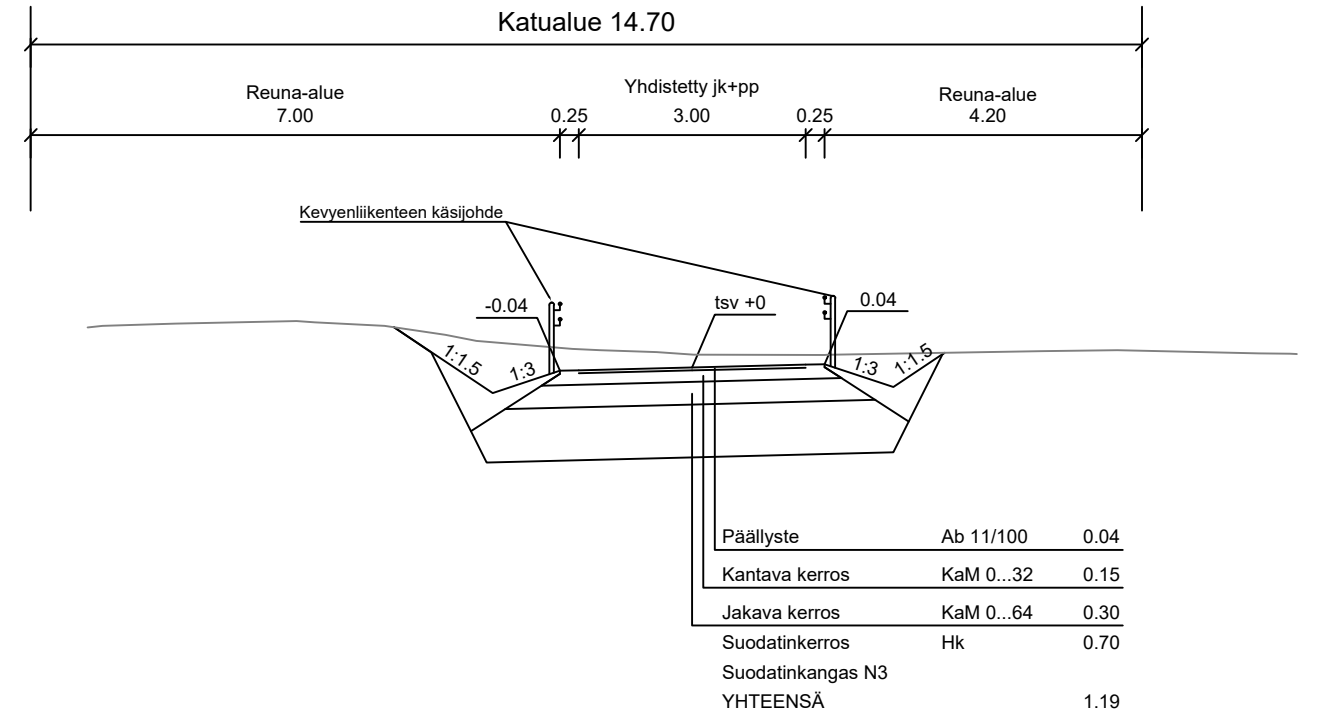



KUIVATUS



VESIJOHTO	LAEN KORKEUS PUTKEN MITAT, LAATU						
	PAALU						
HULEVESIVIAMÄRI	SISÄPOHJAN KORKEUS PUTKEN MITAT, LAATU	93.47	250 PP-SN8	96.63	250 PP-SN8	99.83	99.83
	PAALU KAIVOVÄLI, KALTEVUUS	3.5	31.5/0.101	34	23.5/0.135	61	
JÄTEVESIVIAMÄRI	SISÄPOHJAN KORKEUS PUTKEN MITAT, LAATU						
	PAALU KAIVOVÄLI, KALTEVUUS						
PUTKIEN PERUSTAMISTAPA							
PÄÄLLYSRAKENNE		6E-1190					
MATKA		0.09	13.72	0.85	56.55		67.40
KALTEVUUS / PYÖRISTYSSÄDE		-0.0203=70		0.1196			
TASAUSVIIVAN KORKEUS		95.08	95.44	96.63	97.83	99.03	100.22
MAANPINNAN KORKEUS		95.08	96.26	97.42	98.00	100.23	102.58
PAALUTUS		0			50		100
KAAREVUUS			Sr		Sr		Sr
AJORADAN SIVUKALTEVUUS							

PI 30



Tunn.	Muutos	Nimim.	Päiväys
Rakennuskohde <b>KESKUSTA</b> Yhdistetty jalkakäytävä ja pyörätie Välillä Muuramentie-Mäkelänmäen koulu Katusuunnitelma		Piirustuksen sisältö <b>PITUUSLEIKKAUS</b>	Mittakaava <b>1:1000/1:100</b>
 <b>MUURAMEN KUNTA</b> Virastotie 8 PL1 40951 MUURAME		Suunnittelu- ja piirustuksen numero <b>TKA 110</b>	Muutos
Päiväys	08.03.2021	Koordinaattijärjestelmä	GK26
Suunn.	Ilkka Lautamäki Suunnitteluinsinööri	Korkeusjärjestelmä	N2000